

ControlSpace® EX-8ML 8 通道麦克风/GPIO Dante™ 终端

产品描述

ControlSpace® EX-8ML 可与 EX-1280C 搭配使用，是一款方便经济的终端，可通过一条 CAT5/6 线缆，最多连接 8 个会议麦克风。无论是用在会议桌下，与其它 EX 或终端进行菊花链，还是单独用在机柜中，EX-8ML 都可以为您的网络音频系统增加 8 路高品质的麦克风/线路输入，8 路 GPI 和 16 路 GPO。ControlSpace® Designer™ 中的自动搜寻、拖拽编程、自动路由和简单的逻辑控制功能，都使得对 EX-8ML 的配置非常简单。像配置麦克风 LED 灯的状态和麦克风的静音状态，可在 ControlSpace® Designer™ 中非常简单的实现，无需对外部控制系统进行编程。



主要特性

- **每桌只步一条线缆的连接方式** 可支持 PoE+、Dante™ 音频网络连接、逻辑 I/O 和 LED 供电，最大程度上简化设备集成过程。
- **可兼容各种会议用麦克风** 8 路高品质的麦克风/线路输入，每个通道均可提供 48V 幻象电源、12V LED 电源、1 个逻辑输入端和 2 个逻辑输出端，可以与麦克风按钮和指示灯连接。
- **Dante™ 音频网络连接** 可通过基于以太网的网络与其它采用 Dante 技术的产品连接。
- **网络与电源双接口** 允许在多个 EX 终端之间进行菊花链连接。
- **可旋转的安装配件** 可满足多种安装方案的要求。
- **外观低调的铝制箱体** 具有一体式 LED 指示灯，适合安装在会议桌下面。
- 通过 ControlSpace® Designer™ 软件**简化软件配置** 支持自动搜寻、自动路由选择以及麦克风 LED 和按钮逻辑预设。
- **可选安装配件** 包括磁性安装板（独自一人即可将设备安装在会议桌下面），一条麦克风延长线，和一个 60W 的电源适配器。
- **电源和信号指示灯。**

应用

本产品设计适用于众多应用，包括：

- 董事会会议室
- 中型/大型会议室
- 法庭
- 远程学习
- 礼堂
- 多用途空间

ControlSpace® EX-8ML

8 通道麦克风/GPIO Dante™ 终端

技术参数

音频输入	
输入通道	八 (8) 路模拟, 平衡式麦克风/线路电平
接口	八 (8) 个 3.81 mm detachable Euroblock 接口 (7 针)
幻象电源	+48V 直流, 可通过软件为每个输入通道选择
GPIO 控制	2 个逻辑输出端 (100mA 低, 8V 开, 10mA @ 2.5V 高), 1 个逻辑输入端 (0 至 5V, 阈值 = 1.6V, 2K 可上拉至 5V)
增益设置	0 / +15 / +30 / +45 dB, 可在软件中选择
输入阻抗	对于任意增益设置, 均 > 1.8 kΩ
等效输入噪声	-115 dBu (增益为 +45 dB 时)
最大输入电平	+20 dBu (增益设置为 -12 dB 时)
系统 THD	< 0.01 % (适用于任何增益设置, 输入信号比最大值小 3 dB)
频率响应	20 Hz – 20 kHz, ± 1 dB

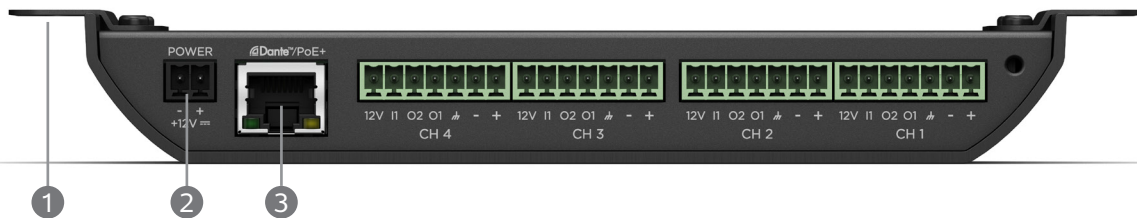
网络	
接口	两 (2) 个 RJ-45 接口, 一个位于前面 (支持 PoE+), 另一个位于后面
Audio Over IP	Dante™ Ultimo X 8

电源	
麦克风 LED 电源	12 V 直流, 400 mA
PoE 等级	符合类别 0 802.3at PoE+ PD
外部电源连接	(1) 个 3.81 mm Euroblock 接口 (2 针), (1) 个 xx 5.5 圆形接口 (带正电中心)
外部电源范围	12 V 直流, 可菊花链
功耗	5.6 + 2 瓦 (如开启幻象电源)

软件应用	
ControlSpace Designer 软件 5.0 版或更高版本	

常规	
LED 状态指示灯	电源 LED、可显示输入通道对状态的八 (8) 个三色信号状态指示灯
数字转换	24 kHz / 24 位
认证	FCC Part 15 Class A; UL 60950-1, 2nd edition, 2014-10-14, CAN/CSA C22.2 No. 60950-1-07, 2nd edition, 2014-10, IEC 60950-1:2005 (2nd edition)
工作温度	0 °C - 40 °C (32 °F - 104 °F)
产品代码	772045-0110

前面板



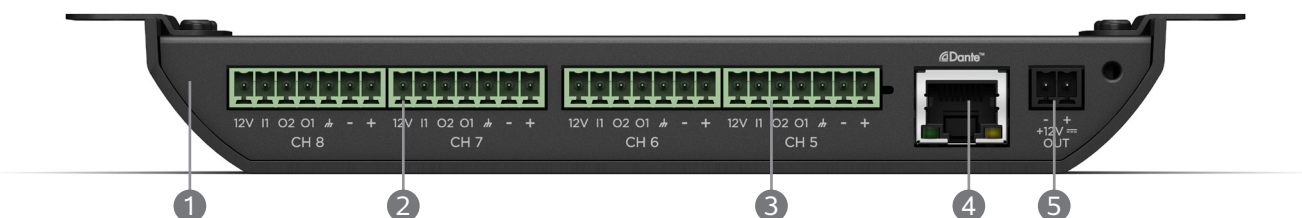
- ① 可旋转安装附件 – 支持多种安装方案
- ② +12V 直流接口 – 外部直流电源供电
- ③ 千兆比特网络端口 – 支持 PoE+、Dante 和 ControlSpace 控制

ControlSpace® EX-8ML

8 通道麦克风/GPIO Dante™ 终端



后面板

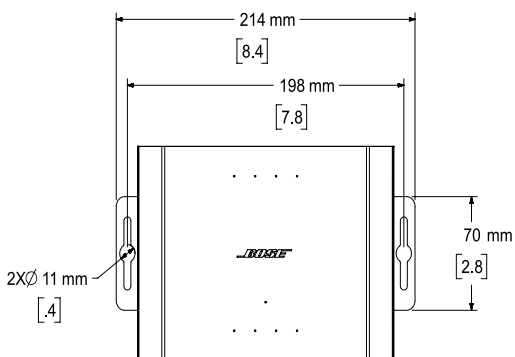
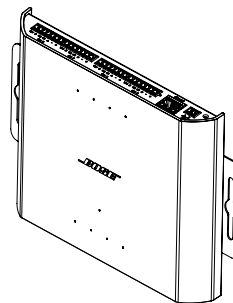


- ① 坚固的金属外壳 - 外形流畅、外观低调，适合安装在会议桌下面
- ② +12V 直流 - 麦克风电源
- ③ (8) 路麦克风模拟输入 - 可与任何一种会议麦克风连接：+48V 幻象电源，每个通道有 2 个 GPIO 接口和 1 个 GPI 接口
- ④ Dante/网络接口 - 可菊花链的 Dante 接口或服务端口
- ⑤ 菊花链的电源输出 - 可通过外部电源为多台设备供电

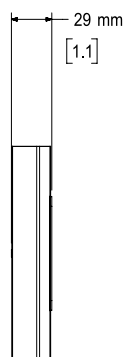
机械图纸



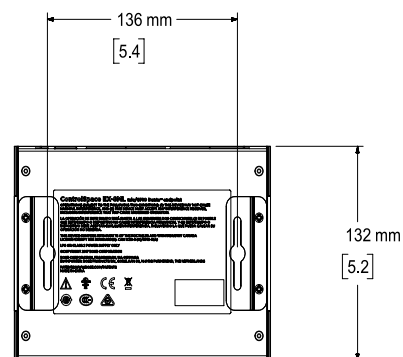
俯视图



前视图



右视图
两侧的尺寸



后视图

All information subject to change without notice.
 © 2018 Bose Corporation
 All trademarks are those of their respective owners.